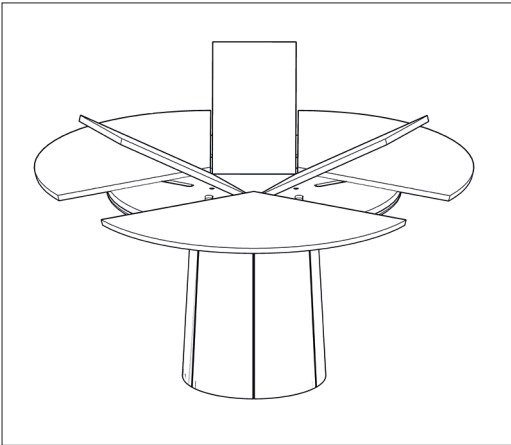


www.skovby.com



**Samle- & vedligeholdelsesvejledning
Assembly & Maintenance Instructions
Montage- & Pflegeanleitung
Instructions d'assemblage et Maintien**

SM33



**Tillykke med dit nye Skovby møbel
Skovby**

Skovby har gennem mere end 80 år udviklet sig til en af de førende producenter af komplette spisestue møblelementer i Europa, og er blevet kendt over det meste af verden for møblernes tidløse design, enestående funktioner og håndværksmæssige kvalitet.

Håndværk

De klassiske håndværkstraditioner danner stadig basis for hvert eneste Skovby møbel og er således din sikkerhed for, at du får det bedste af dansk møbeltradition og design. Træ er et tiltalende materiale bl.a. på grund af de smukke, individuelle strukturer, naturen har skabt. Det kan således ikke betragtes som fejl på produktet, når der forekommer mindre farve- og strukturforskelle, men blot som en understregning af, at hvert enkelt møbel er et unikt produkt, hvoraf der ikke findes to helt ens eksemplarer.

Pleje & vedligeholdelse

Følg **altid** den vedligeholdelsesfolder, der ledsager dit nye møbel.

**Herzlichen Glückwunsch zu Ihrem neuen Skovby-Möbel
Skovby**

Skovby Møbelfabrik stellt seit mehr als 80 Jahren Esszimmermöbel her und ist heute einer der führenden Produzenten von kompletten Esszimmern in Europa. Die Firma ist in weiten Teilen der Welt für ihr zeitloses Design, ihre einzigartigen Funktionen sowie Ihre hohe handwerksmäßige Qualität bekannt.

Handwerk

Die klassischen Handwerkstraditionen bilden noch immer die Basis für jedes einzelne Möbelstück von Skovby und sind somit Ihre Sicherheit dafür, dass Sie das Beste aus dänischer Möbeltradition und dänischem Design erhalten. Holz ist ein ästhetisch ansprechendes Material u.a. wegen der von der Natur geschaffenen schönen individuellen Strukturen. Kleinere Farb- und Strukturunterschiede können somit nicht als Fehler betrachtet werden. Sie unterstreichen lediglich, dass jedes einzelne Möbelstück einmalig ist, und dass zwei Möbel somit nie 100% identisch sind.

Pflege und Erhaltung

Befolgen Sie **immer** die Anleitungen in der zusammen mit Ihrem neuen Möbelstück gelieferten Pflegebroschüre.

**Congratulations on your new Skovby furniture
Skovby**

In the course of more than 80 years, Skovby has become one of the leading manufacturers of complete dining room suites in Europe. Skovby is known throughout the world for the timeless design, unique functions and fine workmanship of its furniture.

Craftsmanship

Traditional craftsmanship still forms the basis of each piece of Skovby furniture, so you can be confident that you are getting the very best of Danish furniture tradition and design. Wood is an appealing material, among other things because of the beautiful, individual structures created by nature. Consequently, minor differences in colour and texture should not be regarded as defects, but be perceived as unique and individual. Not two pieces of furniture are 100% identical.

Care & Maintenance

Always follow the care instructions leaflet accompanying your new furniture.

**Felicitations avec votre nouveau mobilier Skovby
Skovby**

Pendant une période de plus de 80 ans, Skovby est devenu une des usines les plus importantes en meubles de salle à manger de l'Europe, et est connue par-delà le monde pour son design intemporel, ses fonctions uniques et son travail artisanal raffiné.

Artisanat




Les traditions classiques de l'artisanat sont encore toujours à la base de chaque meuble de la collection Skovby, et vous pouvez donc être assuré que vous avez acheté ce qu'il y a de mieux au point de vue de la tradition et du design du meuble danois. Le bois est un matériau noble, entre autres choses par sa structure individuelle que la nature lui a donnée. Par conséquent, des légères différences de ton et de structure ne doivent pas être considérées comme étant des fautes dans le produit, mais doivent vous rappeler que chaque table est une pièce unique; il n'existe pas deux meubles qui soient identiques à 100%.

Entretien

Veuillez **toujours** suivre l'instruction d'entretien dans le dépliant qui accompagne le meuble.



SM33

	Antal/ Quantity/ Anzahl/ Nombre	Varenr. Item Artikel-Nr. Code
	1 x A	994234
	3 x B	994230
	3 x C	994204

Miljø

Skovby forsker til stadighed i nye metoder til fremstilling af miljøvenlige møbler. Dit nye møbel påvirker således naturen mindst muligt, idet det kun er til de smukke synlige overflader, der er anvendt langsomt voksende ædeltræ. Overfladebehandlingen og den miljøvenlige indre træmasse, ved finerede produkter, lever op til de strengeste europæiske normer, hvilket bl.a. betyder, at møblet kan bortskaffes forureningsfrit, når det engang er udtjent.

Environment

Skovby continually searches for new methods for the production of environmental furniture. Therefore your new furniture affects nature as little as possible as only the beautiful visible surfaces are made of slowly growing precious wood. The surface treatment and the eco-friendly inner wood, for veneered products, conform with the strictest European standards. This means that you can dispose of the furniture practically without polluting nature when the furniture eventually reaches the end of its life cycle.

Umwelt

Skovby sucht ständig nach neuen Methoden zur Herstellung umweltverträglicher Möbel. Ihr neues Möbel belastet somit die Umwelt möglichst wenig, da nur für die schönen sichtbaren Oberflächen langsamwachsendes Edelholz verwendet wurde. Die Oberflächenbehandlung und die umweltfreundliche innere Holzmasse für Furnierprodukte entsprechen den strengsten europäischen Normen. Dies bedeutet u.a., dass ausgediente Skovby-Möbel umweltneutral entsorgt werden können.

Environnement

Skovby recherche continuellement des nouvelles méthodes de production qui protège l'environnement. La production de votre nouvelle meuble a endommagé la nature aussi peu que possible, parce que ce n'est que les belles surfaces visibles qui sont fabriquées de bois fin croissant lentement. La sur-façage et le bois d'intérieur utilisés pour les meubles plaqués sont conformes aux normes Européennes les plus strictes. Entre outre ceci vous permet de vous débarrasser de votre meuble, lorsqu'il a fait son temps.

Samlevejledning/Assembly instructions/Montageanleitung/instruction d'assemblage

DK:

Bordet består af 2 kolli - 1. Bordpladen & 2. Sokkeldelen med tillægspladerne. Disse 2 kolli er nummereret, og det er meget vigtigt, at begge kolli har samme nummer. Nummeret er skrevet på emballagen, som vi venligst beder Dem kontrollere.

UK:

The table consists of two parcels - 1. Table top & 2. Base with leaves. These two parcels are numbered, and it is very important that the table top and the base have the same number.

The number is written on the packing and we kindly ask you to check the number at the unpacking.

DE:

Das Tisch besteht aus 2 Kolli - 1. Die Tischplatte (Hauptplatte) & 2. Untergestell einschl. Einlegeplatten.

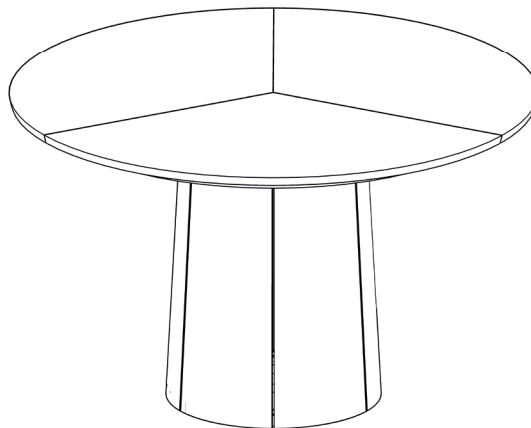
Beide Kolli sind auf die Verpackung mit einer Nummer versehen.

Wichtig - Bitte überprüfen dass beide Kolli mit der gleichen Nummer versehen sind.

FR:

La table consiste en deux cartons - 1. Le plateau principal & 2. Le pied avec les deux rallonges. Ces deux cartons sont numérisés et il est très important qu'ils aient le même numéro.

Le numéro est écrit sur l'emballage - veuillez vérifier que les deux numéros correspondent.



1

DK:

Bordets tillægsplader i sokkeldelen er beskyttede af en flamingo trekant. For at sikre den optimale beskyttelse af tillægspladerne skal denne flamingo trekant først fjernes efter montage af bordpladen.

UK:

The folding leaves stored in the base are protected by a polystyrene foam triangle. In order to ensure the best possible protection of the leaves, this triangle must not be removed until after mounting the table top.

DE:

Die Einlegeplatten im Untergestell sind durch einem Styropordreieck geschützt. Dieser Styropordreieck dient als Kantenschutz und darf erst nach der Tischmontage entfernt werden.

FR:

Les rallonges cachées dans le pied sont protégées d'un panneau triangle en polystyrene expansé. Afin d'assurer une protection optimum des rallonges il ne faut pas enlever cette triangle avant que le plateau principal soit monté.

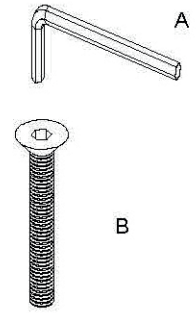
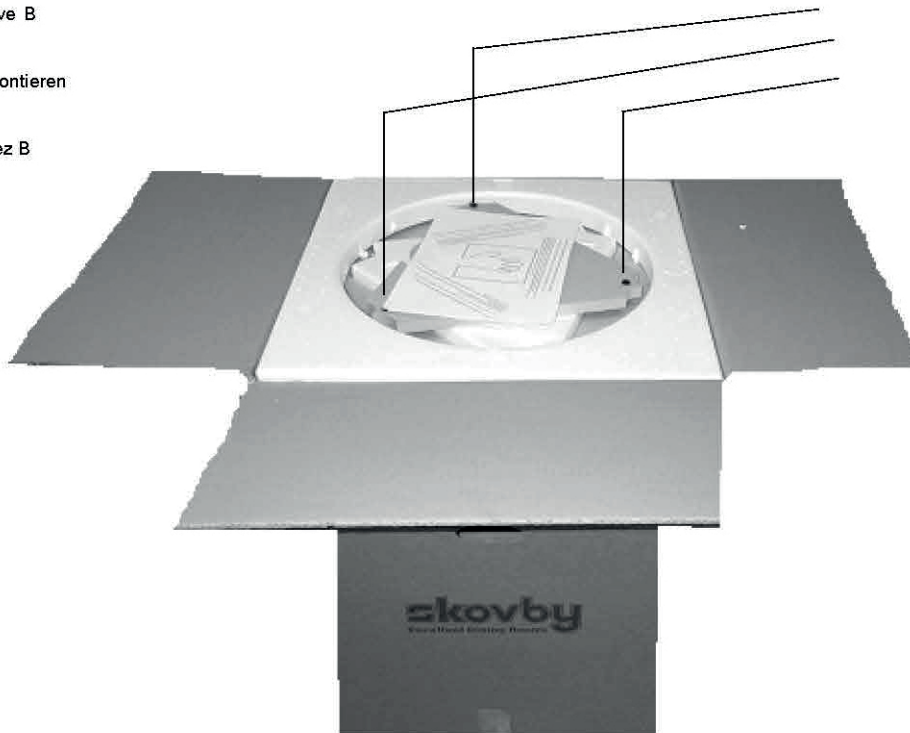
2

DK:
Afmontér B

UK:
Remove B

DE:
B abmontieren

FR:
Enlevez B



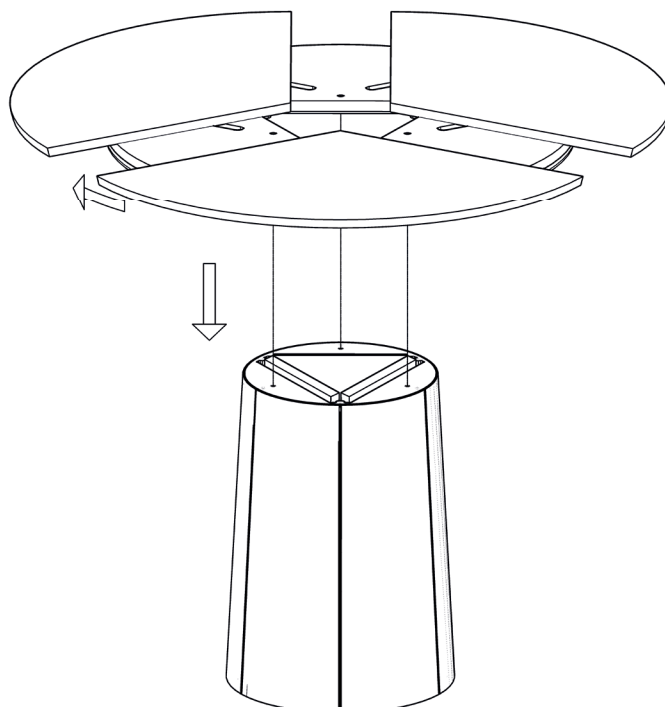
3

DK:
Bordpladen skal åbnes delvis, inden den løftes på plads på sokkeldelen.

UK:
The table top must now be opened partly before being lifted on top of the base.

DE:
Die Hauptplatte wird mittels der Drehplatte auf der Unterseite etwas geöffnet wonach die Hauptplatte auf der Untergestell plaziert wird.

FR:
Ouvrez le plateau principal un petit peu avant de le mettre en place sur le pieds, le plateau principal s'ouvre en tournant le plateau situé en dessous le plateau principal.



4

DK:

Åben nu bordpladen helt og fastgør den ved hjælp af vedlagte skruer og værktøj. Fjern derefter flamingo trekanten fra tillægspladerne - og bordet er nu klar til brug.

UK:

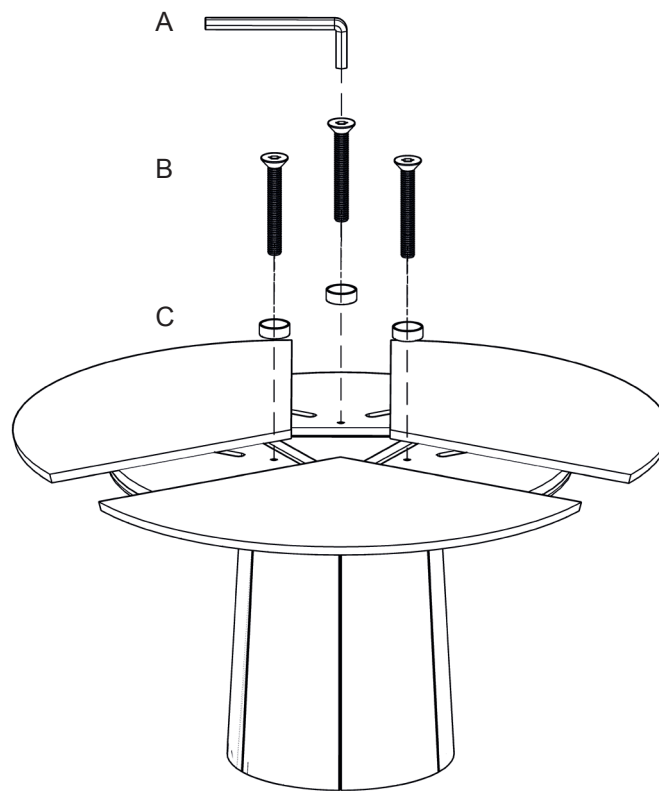
Now open the top entirely and fasten it by means of the included screws and tools. Then remove the polystyrene triangle - and the table is ready for use.

DE:

Die Hauptplatte wird danach ganz geöffnet und mittels des beigefügten Imbuschlüssel und der drei Imbusch-schrauben an das Untergestell befestigt. Der Styropordreieck kann jetzt entfernt werden.

FR:

Ouvrez le plateau complètement et fixez le à l'aide des vis et de l'outillage ci-inclus. Ensuite vous enlevez le triangle en polystyrene des rallonges, maintenant la table est prête pour être utiliser.



5

DK:

Bordet er nu klar til brug.

UK:

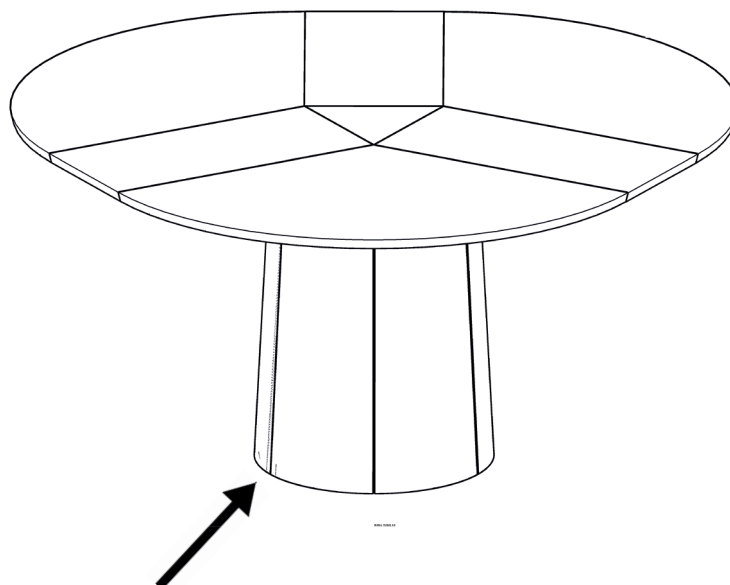
The table is ready for use.

DE:

Der Tisch kann jetzt verwendet werden.

FR:

Maintenant la table est prête pour être utiliser.



6 justerbare stilleskruer / 6 adjustable feet / 6 Stellfüße / 6 pieds réglables

6

DK:
Løft aldrig bordet med udslåede tillægsplader!

UK:
The table must never be lifted when extended!

DE:
Heben Sie niemals den Tisch in Erweiteren zustand Hoch!

FR:
Ne jamais soulever la table quand elle est ouverte!



DK:
Løft kun bordet i lukket tilstand.

UK:
Løft kun bordet i lukket tilstand.

DE:
Heben Sie den Tisch nur in Geschlossenem zustand Hoch.

FR:
Seulement soulever la table quand elle est fermée.

